



Ville de Kingsey Falls

**RÈGLEMENT DE
LOTISSEMENT**



VILLE DE KINGSEY FALLS

REGLEMENT DE LOTISSEMENT N° 2021-13

Projet n° :

KIFM - 258745

Préparé par :

Les Services exp inc.

150, rue Marchand, bureau 600
Drummondville (Québec) J2C 4N1
Tél. : 819 478-8191
Télec. : 819 478-2994
www.exp.com

Alexandre Déragon, urbaniste

Donald Bonsant, urbaniste
Directeur de projet

Équipe de réalisation

Alexandre Déragon, urbaniste
Caroline Adam, urbaniste
Donald Bonsant, urbaniste et directeur de projet

Date :

1^{er} avril 2021





Règlement de lotissement

n° 2021-13

Avis de motion : _____
Adoption : _____
Entrée en vigueur : _____

Modification au règlement de lotissement n° 2021-13			
Numéro de règlement	Date d'entrée en vigueur	Numéro de règlement	Date d'entrée en vigueur

**PROVINCE DE QUÉBEC
M.R.C. D'ARTHABASKA
VILLE DE KINGSEY FALLS**

À une séance ordinaire du conseil de la Ville de Kingsey Falls, tenue à l'hôtel de ville, le _____, conformément à la *Loi sur l'aménagement et l'urbanisme (L.R.Q., c. A-19.1)* ci-après désignée « *LAU* » ou « *la Loi* », et à laquelle étaient présents les conseillers(ères) _____, tous formant quorum sous la présidence de madame Michelin Pinard-Lampron mairesse et de madame, Annie Lemieux, directrice générale et greffière.

RÈGLEMENT DE LOTISSEMENT

ATTENDU QUE la Ville a le pouvoir, en vertu de l'article 115 de la Loi sur l'aménagement et l'urbanisme, d'adopter, de modifier ou d'abroger un règlement concernant le lotissement sur son territoire;

ATTENDU QU'il est opportun de remplacer le règlement de lotissement à la suite à l'adoption d'un plan d'urbanisme révisé;

ATTENDU QUE la procédure d'adoption applicable a été régulièrement suivie;

À CES CAUSES, qu'il soit par les présentes ordonné et statué et il est ordonné et statué comme suit :

TABLE DES MATIÈRES

	Page
CHAPITRE 1 - DISPOSITIONS DÉCLARATOIRES ET INTERPRÉTATIVES.....	1
Section 1 - Dispositions déclaratoires.....	2
1.1.1 Titre.....	2
1.1.2 Territoire touché par ce règlement.....	2
1.1.3 Abrogation des règlements antérieurs.....	2
1.1.4 Préséance.....	2
Section 2 - Dispositions interprétatives.....	3
1.2.1 Système de mesure.....	3
1.2.2 Définitions.....	3
CHAPITRE 2 - DISPOSITIONS ADMINISTRATIVES.....	4
2.1 Application du règlement.....	5
2.2 Infraction et pénalité.....	5
CHAPITRE 3 - CONDITIONS PRÉALABLES À L'APPROBATION D'UN PLAN RELATIF À UNE OPÉRATION CADASTRALE.....	6
Section 1 - Conditions générales.....	7
3.1.1 Plan de l'opération cadastrale.....	7
3.1.2 Taxes municipales.....	7
3.1.3 Cession des rues.....	7
3.1.4 Plan de morcellement.....	7
3.1.5 Servitudes.....	8
3.1.6 Modification de la demande.....	8
3.1.7 Conformité aux règlements.....	8
Section 2 - Redevance pour parcs et terrains de jeux.....	9
3.2.1 Redevance pour fins de parcs et terrains de jeux.....	9
3.2.2 Valeur du terrain.....	10
3.2.3 Exceptions à l'application de la redevance.....	10
3.2.4 Utilisation des redevances.....	11
3.2.5 Autres conditions.....	11

TABLE DES MATIÈRES (suite)

	Page
CHAPITRE 4 - NORMES DE LOTISSEMENT	13
Section 1 - Dispositions générales	14
4.1.1 Effets de l'opération cadastrale.....	14
4.1.2 Restrictions aux opérations cadastrales	14
4.1.3 Exception dans le cas de remembrements	14
Section 2 - Voies de circulation	15
4.2.1 Tracé d'une voie de circulation	15
4.2.2 Largeur des rues	15
4.2.3 Rue sans issue.....	15
4.2.4 Rue sans issue de type « tête-de-pipe ».....	16
4.2.5 Accès obligatoire à plus d'une rue	16
4.2.6 Intersection des rues	16
4.2.7 Pente de rue.....	17
4.2.8 Rue à proximité d'un cours d'eau ou d'un lac	17
4.2.9 Sentier et servitude.....	18
Section 3 - Superficie et dimensions des lots.....	19
4.3.1 Généralités	19
4.3.2 Agrandissement d'un lot	19
4.3.3 Dimension des lots	19
4.3.4 Lot de coin.....	22
4.3.5 Orientation.....	22
4.3.6 Lot donnant sur la ligne extérieur d'une courbe	22
CHAPITRE 5 - Dispositions relatives à la construction et à la municipalisation d'une rue	24
5.1 Construction	25
5.2 Municipalisation.....	25

TABLE DES MATIÈRES (suite)

	Page
CHAPITRE 6 - Dispositions relatives aux droits acquis	27
6.1 Terrains cadastrés avant l'entrée en vigueur du présent règlement	28
6.2 Terrains non conformes lors de l'entrée en vigueur du présent règlement	28
6.3 Opérations cadastrales à des fins d'agrandissement	28
6.4 Terrain dérogatoire existant avant le 22 mars 1983	29
6.5 Terrain dérogatoire construit avant le 22 mars 1983	29
6.6 Terrain dérogatoire par suite d'une intervention publique	30

CHAPITRE 1

Dispositions déclaratoires et interprétatives

CHAPITRE 1

DISPOSITIONS DÉCLARATOIRES ET INTERPRÉTATIVES

SECTION 1

DISPOSITIONS DÉCLARATOIRES

Le présent règlement est intitulé « Règlement de lotissement ».	<u>TITRE</u>	<u>1.1.1</u>
Le présent règlement s'applique à l'ensemble du territoire de la ville.	<u>TERRITOIRE TOUCHÉ PAR CE RÈGLEMENT</u>	<u>1.1.2</u>
Tout règlement antérieur relatif au lotissement, notamment le Règlement de lotissement n° 09-03, et toute disposition relative au pouvoir de réglementer le lotissement contenu dans un règlement antérieur sont abrogés à toutes fins que de droit.	<u>ABROGATION DES RÈGLEMENTS ANTÉRIEURS</u>	<u>1.1.3</u>
Lorsqu'une disposition du présent règlement se révèle incompatible ou en désaccord avec tout autre règlement municipal ou avec une autre disposition du présent règlement, la disposition la plus restrictive ou prohibitive doit s'appliquer.	<u>PRÉSÉANCE</u>	<u>1.1.4</u>

SECTION 2

DISPOSITIONS INTERPRÉTATIVES

Toute dimension donnée dans le présent règlement est indiquée en unité métrique du système international (SI).

**SYSTÈME DE
MESURE**

1.2.1

À moins que le contexte n'implique un sens différent, les mots et expressions utilisés dans le présent règlement s'entendent dans leur sens habituel, à l'exception des mots et expressions définis à l'article 1.2.5 du règlement de zonage qui doivent s'entendre dans le sens qui leur est conféré par cet article.

DÉFINITIONS

1.2.2

CHAPITRE 2

Dispositions administratives

CHAPITRE 2

DISPOSITIONS ADMINISTRATIVES

	<u>APPLICATION DU RÈGLEMENT</u>	<u>2.1</u>
L'officier municipal est chargé d'appliquer le présent règlement.		
	<u>INFRACTION ET PÉNALITÉ</u>	<u>2.2</u>
Toute personne qui agit en contravention du règlement de lotissement commet une infraction.		
1) Si le contrevenant est une personne physique , il est passible d'une amende, plus les frais pour chaque infraction. Le montant des amendes est fixé comme suit :		
• première infraction : min. 100 \$ / max. 1 000 \$		
• récidive : min. 200 \$ / max. 2 000 \$		
2) Si le contrevenant est une personne morale , il est passible d'une amende, plus les frais pour chaque infraction. Le montant des amendes est fixé comme suit :		
• première infraction : min. 200 \$ / max. 2 000 \$		
• récidive : min. 400 \$ / max. 4 000 \$		
Si l'infraction est continue, cette continuité constitue, jour par jour, une infraction distincte.		
En plus des mesures prévues aux alinéas qui précèdent, la Ville peut exercer tout autre recours utile pour faire respecter les dispositions du présent règlement.		

CHAPITRE 3

Conditions préalables à l'approbation d'un plan relatif à une opération cadastrale

CHAPITRE 3

CONDITIONS PRÉALABLES À L'APPROBATION D'UN PLAN RELATIF À UNE OPÉRATION CADASTRALE

SECTION 1

CONDITIONS GÉNÉRALES

PLAN DE L'OPÉRATION CADASTRALE

3.1.1

Le propriétaire du terrain doit soumettre, au préalable, à l'approbation de l'officier municipal, un plan de l'opération cadastrale, que le plan prévoit ou non des rues, avant son dépôt au ministère responsable du cadastre.

Si entre le temps de la délivrance du permis de lotissement et le dépôt du plan du ministère des ressources naturelles, le requérant procède à des changements au niveau des numéros de lots attribués, l'officier municipal doit en être informé et doit obtenir une copie du nouveau plan. Si ces changements au niveau des numéros de lots attribués suivent l'enregistrement au ministère responsable du cadastre, une nouvelle demande de permis de lotissement doit être présentée et les frais inhérents doivent être perçus par la Ville.

L'émission d'un permis de lotissement ne peut constituer pour la Ville une obligation d'accepter la cession des voies de circulation paraissant au plan, ni d'en décréter l'ouverture, ni d'en prendre à sa charge les frais de construction et d'entretien, d'en assumer les responsabilités civiles, ou de fournir des services d'utilité publique.

Toute opération cadastrale doit être faite en conformité avec le plan d'urbanisme de la Ville et avec les dispositions du règlement.

TAXES MUNICIPALES

3.1.2

Comme condition préalable à l'approbation d'un plan relatif à une opération cadastrale, le propriétaire du terrain doit payer les taxes municipales qui sont exigibles et impayées à l'égard des immeubles compris dans le plan.

CESSION DES RUES **3.1.3**

Lorsqu'un plan relatif à une opération cadastrale identifie une rue destinée à être publique, le propriétaire du terrain doit, comme condition préalable à l'approbation du plan, s'engager à céder l'emprise de cette rue à la Ville. La Ville peut accepter ou non la cession de l'emprise de cette rue.

PLAN DE MORCELLEMENT **3.1.4**

Comme condition préalable à l'approbation d'un plan relatif à une opération cadastrale incluant une rue, le propriétaire d'un terrain doit présenter un projet de morcellement du terrain portant sur un territoire plus large que le terrain visé au plan pour lequel une opération cadastrale est projetée. Ce projet de morcellement doit être approuvé par le conseil municipal.

SERVITUDES **3.1.5**

Comme condition préalable à l'approbation d'un plan relatif à une opération cadastrale, le propriétaire du terrain doit, sur un plan annexé au plan de l'opération cadastrale, indiquer les servitudes existantes ou requises pour le passage d'installations de transport d'énergie ou de télécommunication et la présence actuelle ou projetée d'une servitude de passage, d'une servitude d'occupation, d'une servitude d'empiètement et toutes autres servitudes.

MODIFICATION DE LA DEMANDE **3.1.6**

Toute modification aux plans et documents après leurs approbations nécessitent la présentation d'une nouvelle demande.

CONFORMITÉ AUX RÈGLEMENTS **3.1.7**

Aucun permis de lotissement ne peut être émis si la demande contrevient à une disposition du présent règlement ou de tout autre règlement pertinent ou n'est pas conforme au plan d'urbanisme.

SECTION 2

REDEVANCE POUR FINS DE PARCS ET TERRAINS DE JEUX

REDEVANCE POUR FINS DE PARCS ET TERRAINS DE JEUX 3.2.1

Afin de favoriser l'établissement, le maintien et l'amélioration de parcs et de terrains de jeux sur le territoire de la ville, l'approbation d'un plan relatif à une opération cadastrale et à l'approbation d'un permis de construction relatif à la mise en place d'un nouveau bâtiment principal sur un immeuble dont l'immatriculation à titre de lot distinct n'a pas fait l'objet de la délivrance d'un permis de lotissement en raison du fait qu'elle a résulté de la rénovation cadastrale est soumise à l'une des conditions suivantes, et ce, au choix du conseil :

1. La cession gratuite d'un terrain représentant 5 % de la superficie du site qui, de l'avis du conseil, convient à l'établissement ou à l'agrandissement d'un parc ou d'un terrain de jeux;
2. Au versement d'une somme à la Ville représentant 5 % de la valeur du site;
3. À la cession gratuite d'une partie du site qui, de l'avis du conseil, convient à l'établissement ou à l'agrandissement d'un parc ou d'un terrain de jeux et au versement à la Ville d'une somme en argent. La somme de la valeur de la partie du site cédée à la Ville et du montant versé en argent doit correspondre à 5 % de la valeur du site visé par le plan cadastral.

La Ville et le propriétaire peuvent convenir que l'engagement porte sur un terrain, faisant partie du territoire de la ville, qui n'est pas compris dans le site. Dans ce cas, les règles de calcul de la contribution ainsi que le maximum de 5 % de la superficie ne s'applique pas.

Le terrain que le propriétaire s'engage à céder doit faire partie du site. Toutefois, la Ville et le propriétaire peuvent convenir que l'engagement porte sur un terrain qui fait partie du territoire de la Ville mais qui n'est pas compris dans le site.

**VALEUR DU
TERRAIN** **3.2.2**

La valeur du terrain devant être cédée est considérée à la date de réception par la Ville du plan relatif à l'opération cadastrale. Cette valeur est établie selon la valeur du terrain subdivisé et déterminé par un évaluateur agréé mandaté par la Ville au frais du propriétaire (demandeur).

**EXCEPTIONS À
L'APPLICATION DE
LA REDEVANCE** **3.2.3**

La redevance pour fins de parcs et terrains de jeux ne s'applique pas dans les cas suivants :

- a) Lorsque l'opération cadastrale vise une annulation, une correction ou un remplacement de numéros de lots n'entraînant aucune augmentation du nombre de lots, pourvu que ces lots aient déjà été subdivisés;
- b) Lorsque l'opération cadastrale vise un site ou une partie d'un site où toute cession ou tout versement a été fait antérieurement;
- c) Lorsque l'opération cadastrale vise à identifier, par un lot distinct, un terrain déjà construit et occupé par un bâtiment principal;
- d) Lorsque l'opération cadastrale porte sur un cadastre vertical effectué lors de la conversion d'un immeuble en copropriété divise;
- e) Lorsque l'opération cadastrale porte sur une nouvelle identification cadastrale, par suite d'un regroupement de plusieurs parcelles identifiées sous des numéros distincts, conformément à l'article 3043 du Code civil du Québec;
- f) Lorsque l'opération cadastrale vise l'identification d'un emplacement existant déjà subdivisé, construit ou non, par suite de la modification de ses limites, sans créer de nouveaux lots à bâtir;
- g) Lorsque l'opération cadastrale est rendue nécessaire par suite de l'exercice d'un droit d'expropriation;
- h) Lorsque l'opération cadastrale vise l'identification de parcelles pour des fins publiques;

- i) lorsque l'opération cadastrale est relative à la création d'un lot non constructible dans le but de l'aliéner à une propriété contigüe;
- j) lorsque l'opération cadastrale pour un terrain vise à former un lot aux fins d'aliénation afin de répondre aux exigences de la *Loi du cadastre* dans un territoire rénové, pourvu que le résultat de cette aliénation vise à agrandir un terrain adjacent.
- k) Lorsque l'opération cadastrale vise l'identification de parcelles pour des fins de conservation environnementale;
- l) lorsque l'opération cadastrale vise à agrandir un lot existant ou un terrain protégé par droits acquis.

Tout morcellement subséquent d'un lot à l'égard duquel une redevance à des fins de parcs et terrains de jeux a déjà été acquittée n'est pas soumis à l'obligation d'acquitter la redevance aux fins de parcs et terrains de jeux.

**UTILISATION DES
REDEVANCES** **3.2.4**

Le produit du paiement effectué en vertu des dispositions de l'article 3.2.1 doit être versé dans un fonds spécial qui ne peut servir qu'à l'achat ou à l'aménagement de terrains à des fins de parcs et de terrains de jeux. Les terrains cédés à la Ville en vertu de cet article ne peuvent être utilisés que pour des parcs et des terrains de jeux.

La Ville peut disposer, de la manière prévue par la loi qui la régit, des terrains qu'elle a acquis avec les sommes obtenues en vertu de l'article 3.2.1 ou qui lui ont été cédés en vertu de cet article, s'ils ne sont plus requis aux fins d'établissement de parcs et de terrains de jeux. Le produit de l'aliénation doit être versé dans le fonds spécial mentionné au premier alinéa.

**AUTRES
CONDITIONS** **3.2.5**

Autres conditions applicables pour la redevance pour fins de parcs et terrains de jeux:

- a) Un terrain cédé doit être libre de toute charge, priorité ou hypothèque et il doit former un ou plusieurs lots distincts;
- b) Sauf si le Conseil en juge autrement, le terrain cédé doit être libre de tout droit de passage ou de toute autre servitude, que ce soit en faveur d'une société d'utilité publique ou de toute autre personne physique ou morale,

que ce soit pour des fins de passage d'une ligne de transport ou de distribution d'énergie hydro-électrique, de conduits téléphoniques ou pour quel qu'autre fin, que cette servitude soit exercée ou non.

CHAPITRE 4

Normes de lotissement

CHAPITRE 4

NORMES DE LOTISSEMENT

SECTION 1

DISPOSITIONS GÉNÉRALES

EFFETS DE L'OPÉRATION CADASTRALE **4.1.1**

Aucune opération cadastrale ne peut avoir pour effet de rendre un terrain non conforme aux normes prescrites au présent règlement.

Aucune opération cadastrale ne doit avoir pour effet de rendre une construction non conforme aux normes d'implantation prescrites au règlement de zonage.

RESTRICTIONS AUX OPÉRATIONS CADASTRALES **4.1.2**

Dans toutes les zones, est interdite toute opération cadastrale qui aurait pour résultat d'enclaver une partie de terrain ou de laisser un résidu de terrain qui ne respecte pas les normes de superficie et de dimensions minimales applicables.

L'opération cadastrale ou un morcellement par aliénation ne doit pas avoir pour effet de rendre non conforme un terrain ou un emplacement, par rapport aux normes prescrites dans le présent règlement, ou d'augmenter son état de dérogation.

EXCEPTION DANS LE CAS DE REMEMBREMENTS **4.1.3**

Malgré les articles 4.1.1 et 4.1.2, une opération cadastrale ayant pour but de séparer une partie de terrain pour la vendre et la remembrer au terrain voisin est autorisée même si la partie de terrain ainsi transférée n'est pas conforme aux normes prescrites dans le présent règlement. Toutefois, la partie de terrain doit être rattachée au lot voisin en question par une opération cadastrale adéquate, formant ainsi un seul lot.

À la fin des opérations (création d'un lot, transaction, remembrement), les lots résultants doivent être conformes aux dispositions des articles 4.1.1 et 4.1.2, sous réserve du chapitre 6 (droits acquis).

SECTION 2

VOIES DE CIRCULATION

TRACÉ D'UNE VOIE DE CIRCULATION **4.2.1**

Le tracé de toute voie de circulation doit être conforme aux dispositions de ce règlement et au tracé projeté de toute voie de circulation prévue au plan d'urbanisme ou au plan d'aménagement d'ensemble, s'il y a lieu.

LARGEUR DES RUES **4.2.2**

Un lot ou terrain utilisé comme rue doit avoir une largeur d'emprise selon le type de voies de circulation suivant :

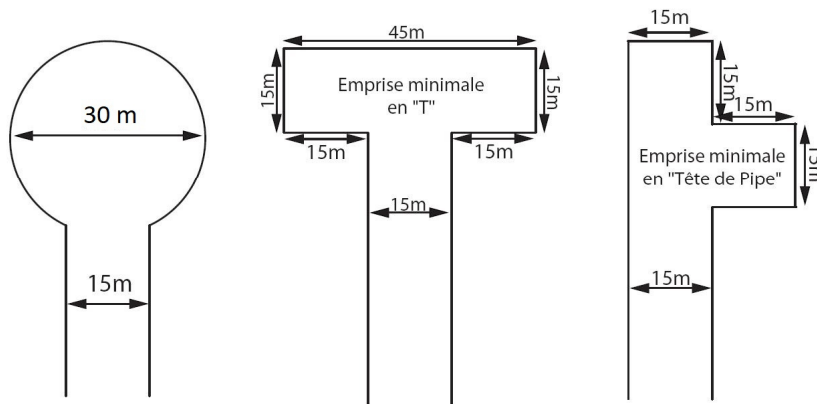
Type de rue	Largeur minimale	Largeur maximale
Locale	15 m	18 m
Collectrice (boulevard)	20 m	22 m
Nationale (route 116)	30 m	-

Nonobstant le tableau précédent, une rue locale peut avoir une largeur d'emprise minimale de 12 m lorsque le secteur est desservi par un réseau d'égout pluvial et que le secteur est situé à l'intérieur du périmètre d'urbanisation, à l'exception des I-2, I-3, I-4 et I-5.

RUE SANS ISSUE **4.2.3**

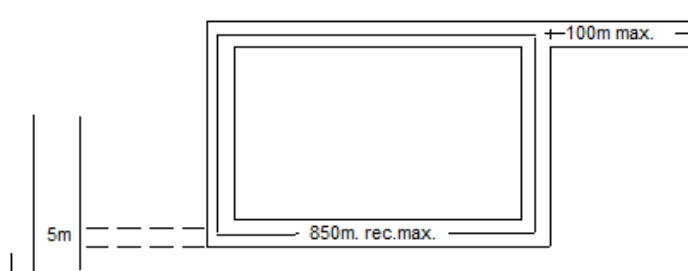
Toute nouvelle rue sans issue prévue au plan-projet de lotissement doit être pourvue, à son extrémité, d'un rond de virage d'un diamètre d'emprise minimal de 30 m ou d'un « T » de virage ou d'une « tête de pipe » d'une largeur d'emprise minimale correspondant au type de rue. La figure suivante représente une rue locale ayant une emprise minimale de 15 m :

Rue sans issue



RUE SANS ISSUE DE TYPE « TÊTE-DE-PIPE » **4.2.4**

La longueur du parcours d'une rue sans issue en forme de « tête-de-pipe » est fixée à 850 m à l'exclusion de la rue d'entrée qui, elle, peut atteindre une longueur maximale de 100 m. Un sentier piétonnier servant également de voie de secours doit relier directement la boucle à la rue voisine. Ce sentier doit avoir une largeur minimale de 5 m, le tout, comme montré ci-dessous.



ACCÈS OBLIGATOIRE À PLUS D'UNE RUE **4.2.5**

Tout plan relatif à une opération cadastrale prévoyant une ou plusieurs rues destinées à desservir au moins 30 lots ou terrains à bâtir, doit prévoir au moins 2 accès à des rues existantes.

Le premier alinéa ne s'applique pas à un projet qui n'est pas destiné à être desservi par les réseaux d'aqueduc et d'égout.

INTERSECTION DES RUES **4.2.6**

Toute intersection de rues doit être à angle droit. En cas de complète impossibilité, un écart maximum de 10° est permis.

L'alignement doit être maintenu sur une distance d'au moins 30 m, mesurée à partir du centre de l'intersection.

Les axes d'intersection doivent être distants d'au moins 60 m s'il s'agit de rues locales, ou de 120 m si l'intersection implique une collectrice ou une artère.

Aucune courbe d'un rayon inférieur 120 m ne peut être localisée à moins de 60 m d'une intersection.

L'intersection de deux lignes d'emprise de rues doit être arrondie, avec un rayon de courbure d'au moins 6 m.

PENTE DE RUE **4.2.7**

La pente d'une rue doit être adaptée au terrain. Elle ne peut pas être supérieure aux maximums suivants :

- 10 %, mesurée sur toute section de 500 m;
- 12 %, mesurée sur toute section de 300 m;
- 15 %, mesurée sur toute section de 100 m.

La pente d'une rue dans un rayon de 30 m d'une intersection ne doit pas dépasser 5 %. La combinaison de pentes et de courbes accentuées doit être évitée.

RUE À PROXIMITÉ D'UN COURS D'EAU OU D'UN LAC **4.2.8**

La distance minimale entre une rue et un cours d'eau ou un lac est de 45 m s'il y a présence de réseaux d'aqueduc et d'égout sanitaire et de 75 m dans tous les autres cas.

Par contre, lorsque l'assiette d'une rue existante est située à l'intérieur de la bande de protection visée au premier alinéa, la construction ou la mise en forme de l'assiette de ladite rue peut être effectuée, soit à une distance conforme aux dispositions du premier alinéa, soit à une distance moindre que l'exigent les dispositions du premier alinéa, pourvu que telle construction s'effectue à un endroit plus éloigné que le tracé de rue original.

La distance minimale prévue au premier alinéa ne s'applique pas à un chemin public destiné à permettre l'accès à un lac ou cours d'eau ou destiné à permettre la traversée d'un cours d'eau. Une distance minimale de 300 m doit être respectée entre deux chemins publics destinés à permettre la traversée d'un cours d'eau.

**SENTIER ET
SERVITUDE**

4.2.9

Le Conseil peut imposer la localisation des sentiers pour piétons afin de favoriser la circulation des piétons et leur permettre l'accès aux édifices publics, aux terrains de jeux et aux parcs. La largeur minimale d'un sentier est de 3 m

De même, il peut exiger les servitudes et les droits de passage qui s'avèrent nécessaires pour des fins publiques, tels que réseau d'alimentation en eau, le réseau d'égout, les installations de transport d'énergie et de transmission des communications. La largeur de ces servitudes ne peut en aucun cas être inférieure à 1,50 m pour le passage de services aériens et de 4 m pour le passage de services souterrains.

SECTION 3

SUPERFICIE ET DIMENSIONS DES LOTS

GÉNÉRALITÉS **4.3.1**

Toute opération cadastrale ayant pour effet de créer des lots ne respectant pas les exigences du présent règlement à la suite à une subdivision pour les fins d'une déclaration de copropriété faite en vertu des articles 1010 et 1038 du Code Civil peut être approuvée.

Quant aux terrains destinés à être utilisés pour des voies de circulation, des sentiers piétonniers, des parcs et aires de jeux, des fins publiques ou pour les fins d'un réseau de gaz, d'électricité, d'aqueduc et/ou d'égout, de télécommunications ou de câblodistribution, ils ne sont pas soumis aux normes de lotissement prescrites au présent règlement.

Toute opération cadastrale ayant pour but de rendre conforme un lot dérogatoire au présent règlement est autorisée.

AGRANDISSEMENT D'UN LOT **4.3.2**

Nonobstant toute disposition du présent chapitre autre que l'article 4.3.1, un permis ne peut être refusé à l'égard d'une opération cadastrale si la superficie et les dimensions du lot qui fait l'objet de l'opération cadastrale sont augmentées.

DIMENSION DES LOTS **4.3.3**

La superficie et les dimensions minimales d'un lot sont données aux tableaux 1, 2 et 3.

TABLEAU 1
Superficie et dimensions minimales des lots non desservis
(ni égout, ni aqueduc)

	Superficie	Largeur	Profondeur
Secteur non riverain	3 000 m ²	50 m	-
Couloir riverain (terrain situé à moins de 100 m d'un cours d'eau ou 300 m d'un lac)	4 000 m ²	50 m	75 m ⁽¹⁾

- (1) La profondeur du terrain est mesurée perpendiculairement par rapport à la rue si le cours d'eau est sensiblement parallèle à la rue. Dans le cas d'un cours d'eau dont l'alignement est sensiblement perpendiculaire au tracé de la rue, la mesure de la profondeur est prise parallèlement à la rue. Dans les autres cas, la mesure est prise perpendiculairement à la rue.

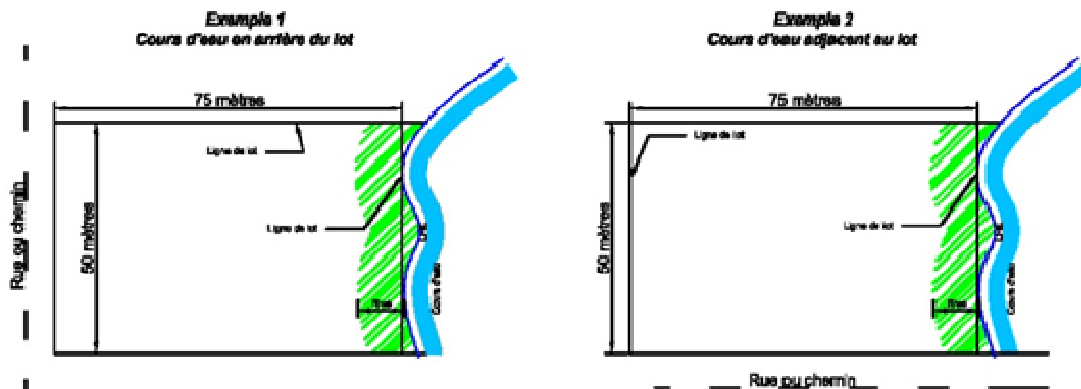


TABLEAU 2
Superficie et dimensions minimales des lots partiellement desservis
(égout ou aqueduc)

	Superficie	Largeur	Profondeur
Secteur non riverain	1 500 m ²	25 m	-
Couloir riverain (terrain situé à moins de 100 m d'un cours d'eau ou 300 m d'un lac)	2 000 m ²	25 m ⁽¹⁾	75 m ⁽²⁾

- (1) La largeur minimale est de 30 m lorsque la limite des lots coïncide avec la ligne des hautes eaux.
- (2) La profondeur du terrain est mesurée perpendiculairement par rapport à la rue si le cours d'eau est sensiblement parallèle à la rue. Dans le cas d'un cours d'eau dont l'alignement est sensiblement perpendiculaire au tracé de la rue, la mesure de la profondeur est prise parallèlement à la rue. Dans les autres cas, la mesure est prise perpendiculairement à la rue.

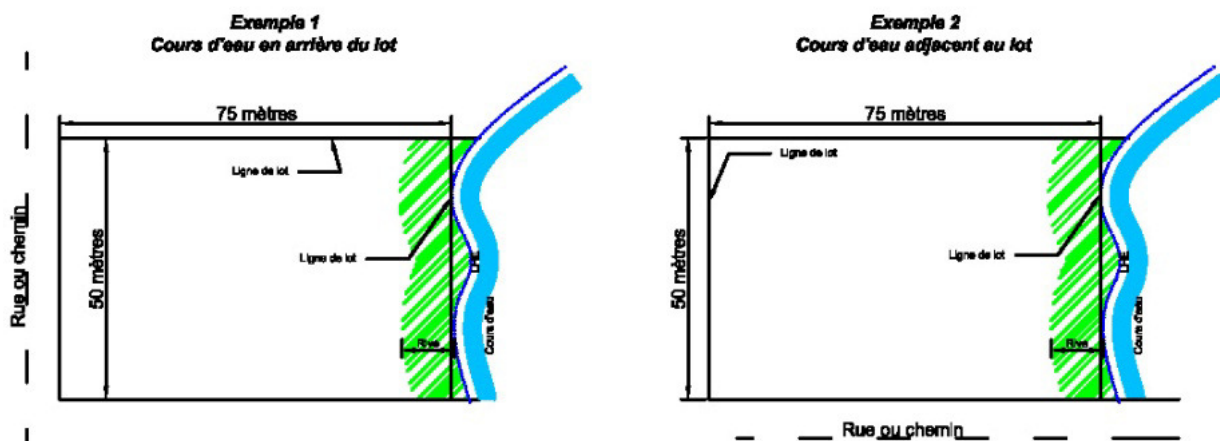


TABLEAU 3

Superficie et dimensions minimales des lots desservis (égout et aqueduc)

	Type de construction	Superficie	Largeur	Profondeur
Secteur non riverain	Bâtiment isolé	450 m ²	15 m	27 m
	Bâtiment jumelé	350 m ²	13 m	27 m
	Bâtiment en rangée	125 m ²	4,75 m	27 m
Couloir riverain (terrain situé à moins de 100 m d'un cours d'eau ou 300 m d'un lac)	Bâtiment isolé	675 m ²	15 m	45 m ⁽¹⁾
	Bâtiment jumelé	680 m ²	13 m	45 m ⁽¹⁾
	Bâtiment en rangée	215 m ²	4,75 m	45 m ⁽¹⁾

- (1) Pour un terrain situé à moins de 100 m d'un cours d'eau ou 300 m d'un lac, la profondeur du terrain est mesurée perpendiculairement par rapport à la rue si le cours d'eau est sensiblement parallèle à la rue. Dans le cas d'un cours d'eau dont l'alignement est sensiblement perpendiculaire au tracé de la rue, la mesure de la profondeur est prise parallèlement à la rue. Dans les autres cas, la mesure est prise perpendiculairement à la rue.

LOT DE COIN 4.3.4

La largeur minimale d'un lot de coin desservi par l'aqueduc et l'égout, doit être augmentée de 20 % par rapport à la norme minimale identifiée au tableau 3.

ORIENTATION 4.3.5

Les lignes latérales d'un terrain doivent être perpendiculaires à la ligne de la rue ou parallèles aux lignes du cadastre originaire.

Toutefois, dans le but d'adoucir les pentes, de rééquilibrer la superficie de 2 ou plusieurs terrains, des lignes latérales peuvent être obliques par rapport aux lignes de rues.

LOT DONNANT SUR LA LIGNE EXTERIEURE D'UNE COURBE 4.3.6

Le frontage de tout lot donnant sur la ligne extérieure d'une courbe de rue peut être diminué à la ligne de rue jusqu'à 50 % du minimum prescrit dans le présent règlement et aux grilles de spécifications, mais il ne doit jamais être inférieur à 6 m pour un lot desservi et 29 m pour un lot non desservi, pourvu que la

largeur arrière de ce lot soit augmentée afin que la superficie soit conforme à la superficie minimale prescrite dans le présent règlement.

CHAPITRE 5

Dispositions relatives à la construction et à la municipalité d'une rue

CHAPITRE 5

DISPOSITIONS RELATIVES À LA CONSTRUCTION ET À LA MUNICIPALISATION D'UNE RUE

CONSTRUCTION **5.1**

Toute nouvelle rue doit être construite selon les conditions prescrites par la Ville.

MUNICIPALISATION **5.2**

Aucune nouvelle rue ne pourra être municipalisée si elle ne satisfait pas toutes les conditions suivantes :

Desserte et achèvement de la rue

La rue doit être cadastrée, gravelée ou pavée à la satisfaction de la Ville et être prête à être utilisée comme voie publique.

Documents à soumettre

- a) Le cédant doit fournir, à ses frais, un plan préparé par un ingénieur et indiquant la largeur de l'emprise de la rue, l'emplacement de l'assiette de rue, la localisation des ponceaux, les pentes de rue, la localisation des entrées charretières et la localisation des fossés. Ces caractéristiques, le cas échéant, doivent être conformes aux exigences du règlement de lotissement.
- b) Le cédant doit aussi fournir, à ses frais, un rapport d'essais qualitatifs rédigé par un ingénieur, montrant la granulométrie, l'épaisseur et la compaction de la fondation et de la sous-fondation. Le test sera effectué à tous les 30 m et à tout autre endroit demandé par le fonctionnaire désigné ou l'ingénieur.
- c) Le cédant doit aussi fournir, à ses frais, avant la cession de toute rue où un pont est érigé, un rapport préparé par un ingénieur attestant que le pont est en excellente condition, qu'il est sécuritaire, que sa conception permet une circulation normale des véhicules et que celui-ci ne nécessitera aucune réparation majeure pour les 10 prochaines années.

Coûts

- a) À moins d'entente particulière avec la Ville, tous les coûts de construction des infrastructures auront été entièrement assumés par le cédant.
- b) Le cédant consent à céder gratuitement l'infrastructure à la Ville.
- c) Le cédant assume tous les frais de notaire et tout autre frais afférent à la cession.

Municipalisation d'une rue privée dérogatoire

Toute rue privée ne répondant pas aux dispositions du présent règlement ne pourra pas être municipalisée. Toutefois, une rue ou un chemin privé dérogatoire, existant avant l'entrée en vigueur du présent règlement pourra être cédé et ensuite entretenu par la Ville si un rapport favorable à cet effet a été préparé par le Service de voirie et préalablement déposé au Conseil municipal.

Obligation de la Ville

Malgré le présent article, la Ville n'a pas d'obligation d'accepter la municipalisation d'une voie de circulation paraissant au plan, ni d'en décréter l'ouverture, ni d'en prendre à sa charge les frais de construction et d'entretien, d'en assumer les responsabilités civiles, ou de fournir des services d'utilité publique.

CHAPITRE 6

Dispositions relatives aux droits acquis

CHAPITRE 6

DISPOSITIONS RELATIVES AUX DROITS ACQUIS

TERRAINS CADASTRÉS AVANT L'ENTRÉE EN VIGUEUR DU PRÉSENT RÈGLEMENT 6.1

Dans toutes les zones, les normes portant sur la superficie, la largeur et la profondeur minimales des terrains du présent règlement ne s'appliquent pas à un terrain ayant fait l'objet d'une opération cadastrale ou d'un permis de lotissement conformément au règlement de lotissement en vigueur à ce moment. Dans ces cas, le terrain possède un droit acquis.

Dans le cas où un terrain formé par une partie de lot qui n'a jamais fait l'objet d'une opération cadastrale, mais sur lequel est attribué un numéro de lot résultant uniquement de la rénovation cadastrale, celui-ci peut être protégé par droits acquis s'il respectait les normes du règlement de lotissement applicables le jour de son enregistrement au cadastre du Québec.

TERRAINS NON CONFORMES LORS DE L'ENTRÉE EN VIGUEUR DU PRÉSENT RÈGLEMENT 6.2

Pour tout terrain non conforme lors de l'entrée en vigueur du présent règlement, les dispositions prévues aux articles 256.1, 256.2 et 256.3 de la *Loi sur l'aménagement et l'urbanisme* (L.R.Q., c.A-19.1) s'appliquent.

OPÉRATIONS CADASTRALES À DES FINS D'AGRANDISSEMENT 6.3

Malgré les dispositions relatives aux dimensions de terrain du présent règlement, une opération cadastrale peut être acceptée pour un projet d'opération cadastrale ne respectant pas les dimensions et superficies prescrites si cette opération cadastrale a pour but d'agrandir un terrain dérogatoire protégé par droits acquis. L'opération cadastrale peut être acceptée aux conditions suivantes :

- a) le terrain résultant de cette opération cadastrale doit former un seul lot;

- b) l'agrandissement n'aura pas pour effet de rendre les terrains contigus dérogatoires ou plus dérogatoires;
- c) l'agrandissement permet de rencontrer les exigences en matière d'approvisionnement en eau potable et d'épuration des eaux usées des résidences isolées.

**TERRAIN DÉROGATOIRE
EXISTANT AVANT LE
22 MARS 1983 6.4**

Un permis de lotissement ne peut être refusé à l'égard d'un terrain qui, le 22 mars 1983, ne forme pas un ou plusieurs lots distincts sur les plans officiels du cadastre, et dont les tenants et aboutissants sont décrits dans un ou plusieurs actes enregistrés à cette date, pour le seul motif que la superficie ou les dimensions du terrain ne lui permettent pas de respecter les exigences en cette matière d'un règlement de lotissement, si la condition suivante est respectée :

- a) À la date susmentionnée, la superficie et les dimensions de ce terrain lui permettent de respecter, s'il y a lieu, les exigences en cette matière d'une réglementation relative aux opérations cadastrales applicables à cette date dans le territoire où est situé le terrain.
- b) Un seul lot résulte de l'opération cadastrale, sauf si le terrain est compris dans plusieurs lots originaires, auquel cas un seul lot par lot originaire résulte de l'opération cadastrale.

**TERRAIN DÉROGATOIRE
CONSTRUIT AVANT LE
22 MARS 1983 6.5**

Un permis de lotissement ne peut être refusé, pour le seul motif que la superficie ou les dimensions du terrain ne lui permettent pas de respecter les exigences en cette matière d'un règlement de lotissement à l'égard d'un terrain, si les conditions suivantes sont respectées :

- a) Le 22 mars 1983, ce terrain ne formait pas un ou plusieurs lots distincts sur les plans officiels du cadastre.
- b) À cette date, ce terrain était l'assiette d'une construction érigée et utilisée conformément à la réglementation en vigueur, le cas échéant, ou protégée par des droits acquis.

L'opération cadastrale doit, pour être permise, avoir comme résultat la création d'un seul lot ou, lorsque le terrain est compris dans plusieurs lots originaires, d'un seul lot par lot originaire.

Le présent article s'applique même dans le cas où la construction est détruite par un sinistre après la date applicable.

**TERRAIN DÉROGATOIRE
PAR SUITE D'UNE
INTERVENTION
PUBLIQUE 6.6**

Un permis autorisant une opération cadastrale ne peut être refusé pour le seul motif que la superficie ou les dimensions du terrain ne lui permettent pas de respecter les exigences en cette matière d'un règlement de lotissement à l'égard d'un terrain qui constitue le résidu d'un terrain, respectant les conditions suivantes :

- a) Une partie du terrain a été acquise à des fins d'utilité publique par un organisme public ou par une personne possédant un pouvoir d'expropriation.
- b) Immédiatement avant cette acquisition, ce terrain avait une superficie et des dimensions suffisantes pour respecter la réglementation alors en vigueur ou qui pouvait faire l'objet d'une opération cadastrale en vertu des articles précédents.
- c) Un seul lot résulte de l'opération cadastrale, sauf si le terrain est compris dans plusieurs lots originaires, auquel cas un seul lot par lot originaire résulte de l'opération cadastrale.

ENTRÉE EN VIGUEUR

Le présent règlement, qui abroge tout règlement antérieur au même effet, entre en vigueur, conformément à la *loi*.

Fait et adopté par le Conseil de la Ville au cours de la séance tenue le _____.

Micheline Pinard-Lampron, mairesse

Annie Lemieux, directrice-générale et greffière

Certifiée copie conforme.